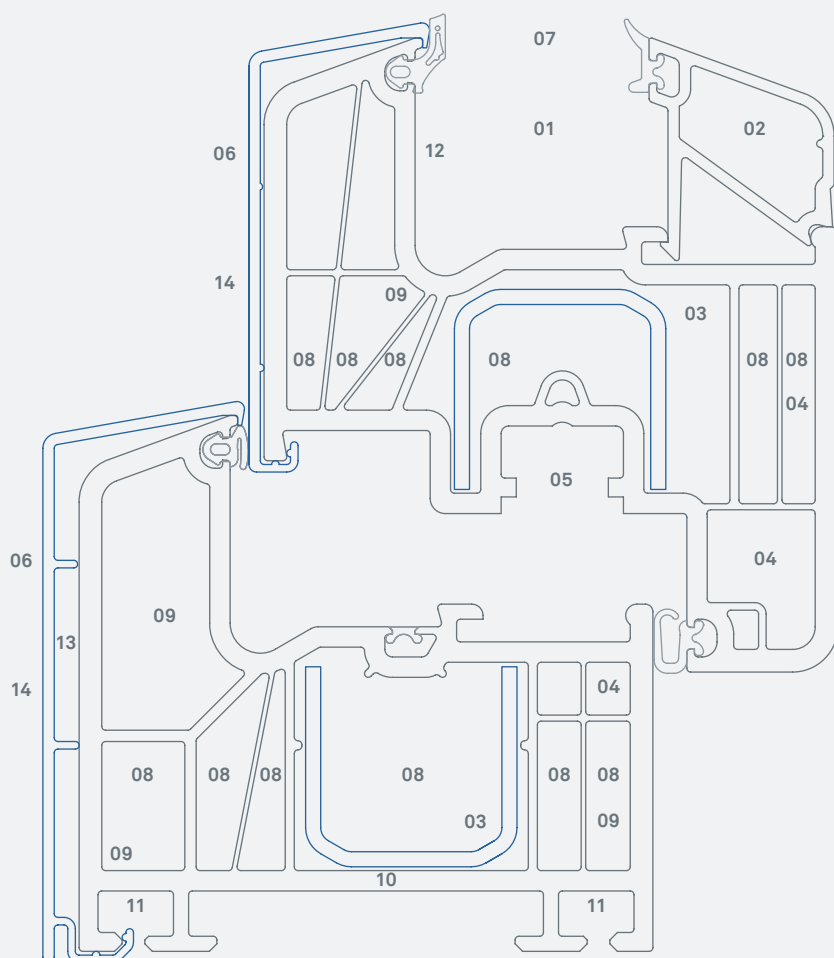


System Prestige s hliníkovým krytom System okenných profilov

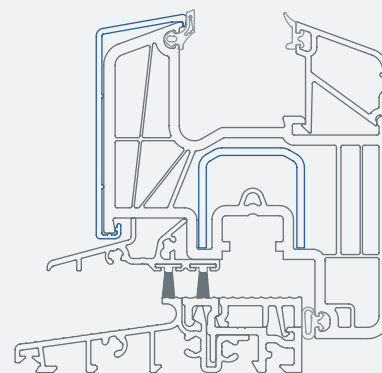


Profilový systém Prestige s rovným křídlem získava v kombinácii s hliníkovým krytom mimoriadnu odolnosť proti poveternostným vplyvom a stáva sa z neho vynikajúci fasádny element. Vynikajúce spojenie hliníka a plastu pre zaistenie odolnosti proti vonkajšiemu prostrediu a optimálnu ochranu vnútra budov. Použitie hliníkového krytu umožňuje skombinovať vynikajúce izolačné vlastnosti s klasickým vzhľadom hliníkového okna – a to v takmer akomkoľvek farebnom vyhotovení.

Profil Prestige s rovným krídlom a hliníkovým krytom



Profil Prestige s hliníkovým krytom a dorazovým tesnením (AD)



Profil Prestige s bezbariérovým prahom



INOUTIC IC PLUS
Komfort / Bezpečnosť



INOUTIC ECO PLUS
Úspora energie / Kvalita



INOUTIC DESIGN PLUS
Farba / Tvar

01 Zasklenie 24 až 44 mm:

Vychádza v ústrety širokej ponuke špeciálnych tepelno-izolačných a zvukotesných skiel až do triedy 5

02 Dvojpätková zasklievacia lišta: Zvýšená odolnosť proti násilnému vniknutiu

03 Silné výstupy s priliehavým tvarom: Stabilná konštrukcia okna

04 Kovanie: Vysoká funkčnosť a životnosť / upevnenie kovania cez dve komory

05 Eurodrážka na kovanie s osovou vzdialenosťou 13 mm: Možnosť dovybavenia na bezpečnostné okno s vyššou odolnosťou proti vlámaniu

06 Uchytenie hliníkového krytu: Rýchle vyhotovenie pomocou jednoduchého naklapávacieho systému

07 Výška drážky na sklo 25 mm: Optimálna tepelná izolácia / Potlačenie kondenzácie vody

08 Šestkomorová technológia: Vynikajúca tepelná izolácia podporovaná stredovým tesnením

09 Otvory na odvodnenie a dekompresiu cez komory: Ochrana proti vlhkosti a korózii ocelových výstuh v komorách

10 Stavebná hĺbka 76 mm: Vysoká tepelná izolácia pre úsporu nákladov na vykurovanie

11 Široká škála prídavných profilov: Vhodné riešenie na každý stavebný detail

12 Technológia lepenia skiel: Možnosť realizovať prvky až do výšky 2,60 m

13 Prídavná komora medzi rámom a krytom: Obmedzenie prenosu tepla / vynikajúca tvarová stálosť

14 Dizajnové možnosti: Klasický vzhľad hliníkového okna vďaka tupo zrazeným rohovým spojom / veľa možností nanosenia povrchovej vrstvy v takmer akejkoľvek farbe

+ Zladené vyhotovenie fasády: K systému Prestige sú v predaji aj ďalšie produkty Inoutic: zdvíhovo-posuvné dvere, vchodové dvere, zimné záhrady

KONCEPCIA NA RECYKLÁCIU / SPOLOČNOSŤ INOUTIC JE ZAKLADAJÚCIM ČLENOM »INICIATÍVY NA RECYKLOVANIE PLASTOVÝCH OKIEN«, KTORÁ POD NÁZVOM REWINDO GMBH ZDRUŽUJE NEMECKÝCH VÝROBCOV PLASTOVÝCH OKENNÝCH PROFILOV S CIELOM PRESADZOVAŤ RECYKLÁCIU PLASTOVÝCH OKIEN.

VÁŠ PARTNER INOUTIC