

## Prestige s rovným křídlem Systém okenných profilů

---

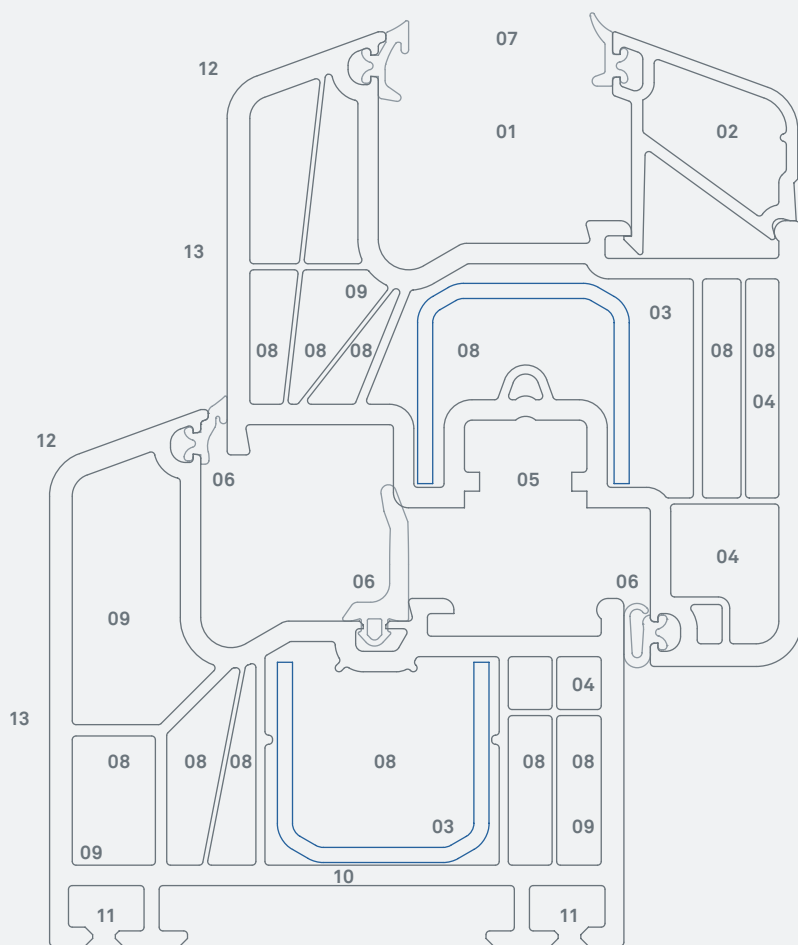


---

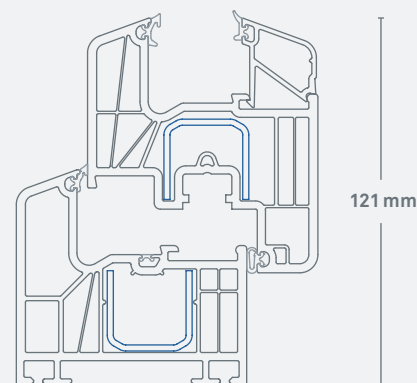
Nadčasový dizajn rovného křídla Prestige sa prelína s vysokou funkčnosťou modernej technológie výroby okien. Profil dosahuje vynikajúce hodnoty zvukovej a tepelnej izolácie a je optimálnym kvalitným riešením pre požiadavky moderných stavieb.

---

## Prestige s rovným krídlom



Prestige s rovným krídlom/ Stredové tesnenie (MD)  
Obr.: 1:1



Prestige s rovným krídlom/ Dorazové tesnenie (AD)  
Obr.: 1:2,5



**INOUTIC IC PLUS**  
Komfort / Bezpečnosť



**INOUTIC ECO PLUS**  
Úspora energie / Kvalita



**INOUTIC DESIGN PLUS**  
Farba / Tvar

- 01 Zasklenie 24 až 44 mm:** Vychádza v ústrety širokej ponuke špeciálnych tepelno-izolačných a zvukovo-izolačných skiel
- 02 Dvojpätková zasklievacia lišta podľa DIN 18545:** Zvýšená odolnosť proti násilnému vniknutiu
- 03 Silné výstupy s priliehavým tvarom:** Stabilná konštrukcia okna
- 04 Kovanie:** Vysoká funkčnosť a životnosť / upevnenie kovania cez dve komory
- 05 Eurodrážka pre kovanie s osovou vzdialenosťou 13 mm:** Možnosť dovybavenia na bezpečnostné okno s vysokou odolnosťou proti vlámaniu

- 06 Tri celoobvodové tesnenia v prípade MD, dve celoobvodové tesnenia v prípade AD:** Vynikajúca tepelná izolácia, odolnosť proti vetru a zatekaniu
- 07 Výška drážky pre sklo 25 mm:** Optimálna tepelná izolácia / Potlačenie kondenzácie vody
- 08 Šesťkomorová technológia:** Vynikajúca tepelná izolácia / Hodnota  $U_f = 1,1 \text{ W/m}^2\text{K}$
- 09 Otvory pre odvodnenie a dekompresiu cez komory:** Ochrana proti vlhkosti a korózii oceľových výstuh v komorách
- 10 Stavebná hĺbka 76 mm:** Vynikajúca tepelná izolácia pre úsporu nákladov na vykurovanie

- 11 Široká škála prídavných profilov** Vhodné riešenie pre každý stavebný detail
  - 12 Zaoblenie 20°:** Dobré odvádzanie vody / harmonický dizajn.
  - 13 Dizajnové možnosti:** Veľký výber dekorov a farieb / dekor so zľadom dreva, s perličkovou štruktúrou alebo s metalickým povrchom
- + Zladené prevedenie fasády:**  
K systému Prestige sú k dispozícii i ďalšie produkty Inoutic, napr. zdvižne posuvné dvere alebo systém pre fasády a zimné záhrady

PROFILY INOUTIC SPŔŇAJÚ VŠETKY PREDPISY PRE VÝROBOK A SKÚŠOBNÉ PREDPISY. SPOLOČNOSŤ INOUTIC JE ZAKLADAJÚCIM ČLENOM »INICIATÍVY PRE RECYKLOVANIE PLASTOVÝCH OKIEN«, KTORÉ POD NÁZVOM REWINDO GMBH ZASTUPUJE NEMECKÝCH VÝROBCOV PLASTOVÝCH PROFILOV.

VÁŠ PARTNER INOUTIC

